

Praesideo 呼叫站远程模块

cn.boschsecurity.com



- ▶ 通过 5 类电缆连接至呼叫站接口
- ▶ 离 Praesideo 光纤网络的距离可达 1 千米
- ▶ 键盘的连接
- ▶ 换能器和状态 LED 指示灯的连接
- ▶ 稳固的金属外壳

PRS-CSRM 是一个功能与 PRS-CSR 远程呼叫站完全相同的模块，但它没有外壳以及其他相关组件。它是用来制作自定义呼叫站或面板的构造块。它通过 5 类电缆一对一地与 PRS-CSI 呼叫站接口连接，后者属于 Praesideo 光纤网络的一部分。5 类电缆用于传输数字音频和控制数据，最长可达 1 千米。5 类电缆的长度不属于 Praesideo 光纤网络长度的一部分。因此，这大大增加了该网络可能达到的总长度。PRS-CSRM 经扩展后可以包含多达 16 个键盘 (LBB 4432/00 或 PRS-CSKPM)，各有 8 个可配置的键。另外也可以使用数字键盘 (PRS-CSNKP) 进行扩展。

基本功能

呼叫站模块具有一个连接，用于连接受监测的话筒。限幅器和语音滤波器提高了清晰度，并可防止音频削波。它还配有用于监控扬声器和耳麦的音量控件。在播放乐声或预录信息时，可通过连接的扬声器或耳机进行监控。当连接耳麦时，它将取代话筒和扬声器。呼叫站拥有自己的用于音频处理功能（包括灵敏度调节、限幅和参数均衡）的 DSP。模块通过 5 类电缆从接口装置获取电源，但它也配有本地电源接口，以应对电缆过长和键盘过多的极端情况。通过串行通信链路，呼叫站键盘可以连接到模块。模块将为这些键盘供电。远程呼叫站受到全面监测，且支持故障保护操作。即使 Praesideo 网络控制器出现故障，呼叫站仍然能够接通紧急呼叫。

控件和指示灯
这些物品由安装人员提供。

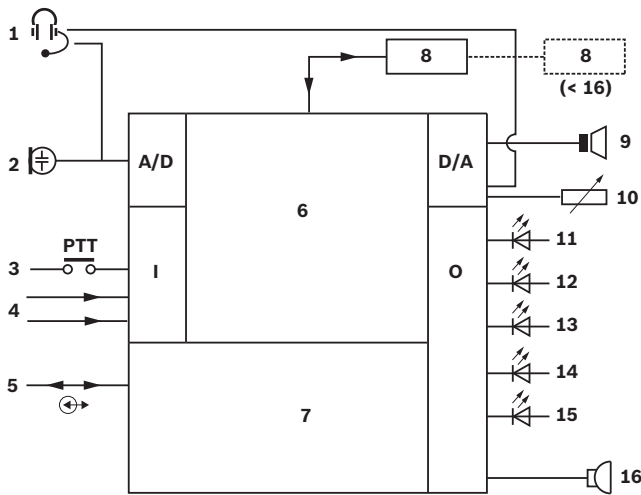
互连

- 外部电源输入和 2 路控制输入
- 用于呼叫站键盘的串行数据和电源接口
- 话筒
- 扬声器
- 蜂鸣器
- 头戴式耳机
- 扬声器/耳机音量控件
- 控制输入（针对即按即讲按钮）
- 5 路控制输出（用于状态 LED 指示灯）

证书与认可

安全	符合 IEC 60065 / EN 60065 标准	
抗扰	符合 EN 55103-2 标准	
散热	符合 EN 55103-1/FCC-47 标准第 15B 部分	
紧急	符合 EN 60849、EN54-16 和 ISO7240-16	
航海	符合 IEC 60945（盐雾试验除外）	
地区	认证	
欧洲	CE	COC
	CE	COC
	CE	

安装/配置



- 1 头戴式耳机
- 2 话筒
- 3 即按即讲开关
- 4 控制输入
- 5 网络连接
- 6 网络处理器和 DSP
- 7 网络冗余切换功能
- 8 键盘
- 9 扬声器输出
- 10 音量控制
- 11 电源状态
- 12 故障状态
- 13 呼叫状态
- 14 紧急状态
- 15 系统故障状态
- 16 蜂鸣器

附件

数量	组件
1	PRS-CSRM 呼叫站远程模块
1	连接器套件

技术规格

电气规格

功耗	4 W (48 V), 不含键盘
外部电源	18 至 56 VDC
话筒	
灵敏度	-63 至 -48 dBV

信噪比	>60 dB, -55 dBV
频率响应	340 Hz 至 14 kHz (-3 dB)
扬声器输出	
信噪比	80 dB \pm 3 dB, 最大输出时
阻抗	8 至 32 欧姆
功率	100 mW (典型), 300 mW (最大)
头戴式耳机	
输入灵敏度	-52 至 -37 dBV
耳机阻抗	>16 欧姆
状态输出	5 个开路集电极/漏极
最大电流 (内部)	每针 10 mA, 总计 30 mA
最大电压	每针 56 V
最大漏电流	每个输出针 100 mA
控制输入	2 x
操作	闭合触点 (带监测)

机械规格

尺寸 (高 x 宽 x 深)	43 x 183 x 164 毫米 (1.69 x 7.20 x 6.46 英寸)
重量	0.8 千克 (1.76 磅)
安装	可堆叠式金属外壳

环境规格

工作温度	-5 °C 至 +55 °C (+23 °F 至 +131 °F)
存储温度	-20 °C 至 +70 °C (-4 °F 至 +158 °F)
湿度	15% 至 90%
气压	600 至 1100 hPa

订购信息

Praesideo 呼叫站远程模块

自定义远程呼叫站的模块, 话筒连接, 即按即讲按钮, 监控扬声器, 通过 5 类电缆连接至 PRS-CSI。

订购号 **PRS-CSRM**

硬件附件

PRS-CSI 呼叫站接口

具有安装夹的小巧装置, Praesideo 网络与最多 1000 米远的远程 CAT-5 连接的呼叫站之间的接口, 通过 Praesideo 网络供电。

订购号 **PRS-CSI**

Praesideo 呼叫站键盘模块

模块用于扩展自定义的呼叫站以使其增加 8 个可编程的按钮和状态指示灯, 您最多可以将 16 个键盘套件连接至呼叫站。

订购号 **PRS-CSKPM**

LBB 4432/00 呼叫站键盘

呼叫站键盘具有 8 个可编程的按钮和状态指示灯，您最多可以将 16 个键盘连接至呼叫站。

订购号 **LBB4432/00**

PRS-CSNKP 数字键盘

呼叫站数字键盘和 LCD 显示屏适用于大型系统中控制用户访问和区域选择，可以与呼叫站键盘结合使用。

订购号 **PRS-CSNKP**

厂商:

中国大陆联络方式:

上海
中国上海长宁区虹桥临空经济园区
福泉北路 333 号
邮编: 200335
电话: +86 21 22181111
传真: +86 21 22182388
www.boschsecurity.com.cn

中国香港联络方式:

香港
香港 沙田安心街 11 号 5 楼
华顺广场 506-509 室
电话: +852 2635 2815
传真: +852 2648 7986
www.boschsecurity.com.cn