

AUTODOME IP starlight 5000i IR

www.boschsecurity.com



- ▶ Starlight 摄像机技术，具有出色的低照度性能
- ▶ 带有集成式红外照明的高性能高清室外 PTZ 球型摄像机，适用于环境照明不足或无环境照明的场景
- ▶ 可变照明确保了红外灯光在场地均匀分布，以最大限度地减少暗处或过度照明的场景
- ▶ 长距离照明 >180 米（590 英尺）

借助 AUTODOME IP starlight 5000i IR 摄像机的多项功能，时刻关注安保情况。该摄像机经过了细致的调整，可在白天提供精细的 1080p60 高清图像，并可在低照度或没有照明的条件下提供完整细节。集成式智能红外灯可根据变焦倍数和视场自动调整红外强度，以确保场景的照明均匀。

功能

在黑暗中看清物体

该摄像机采用了 Bosch 的智能可变红外照明技术，可在低照度场景下按区域生成清晰的视频。此配置可确保每个场景都能获得合适的照明强度，避免因混合照明条件导致焦点不稳定。

低照度性能

最新传感器技术与先进的噪点抑制功能以及 120 dB 的高动态范围结合，可实现出色的色彩灵敏度。即使环境光极为昏暗，摄像机也能够继续提供优异的色彩性能。

预设的用户模式

该摄像机具有多个预配置场景模式以及适用于多种应用的最佳设置。只需单击一下，用户即可优化图像设置，以匹配摄像机的照明条件。用户还可以对单独的图像设置进行配置。

- 标准：用于室内荧光灯照明。
- 钠灯照明：用于白天在日光下或夜间在钠汽灯照明下拍摄视频的场景。
- 鲜艳：用于增强对比度、清晰度和饱和度
- 牌照场景模式：提供优质图像，供 ANPR 软件使用。

H.265 高效率视频编码

该摄像机采用效率高且性能优异的 H.264 和 H.265/HEVC 编码平台进行设计。能够以超低的网络负载传输高品质、高清晰度的视频。H.265 的编码效率提高一倍，是 IP 视频监控系统的的首选新型压缩标准。

智能数据流

智能编码功能，结合 Intelligent Dynamic Noise Reduction 技术和分析，使带宽消耗量降至非常低的水平。仅对场景中的相关信息（例如移动）或通过分析发现的物体进行编码。

支持具有编码器区域的 H.264 和 H.265

在视场中设置一个区域，并为该区域定义一个特定的编码器配置文件。与单独使用智能数据流相比，此设置更能降低数据流的比特率。

录像和存储管理

既可通过 Bosch Video Recording Manager 应用程序来控制录像管理，也可由摄像机直接使用本地存储和 iSCSI 目标，而无需任何录像软件。

最大容量为 32 GB (microSDHC)/2 TB (microSDXC) 的内存卡可用于进行“前端”录像，或用于 Automatic Network Replenishment (ANR) 技术，以提高整体录像的可靠性。RAM 中的警前预录可减少网络上的带宽消耗，并能延长内存卡的有效使用寿命。

Genetec 的 Stratocast™ 服务

该摄像机提供了 Stratocast 服务，支持在云中录制视频，而无需在本地安装服务器。

前端 Essential Video Analytics

该摄像机包含 Bosch 最新版本的

Essential Video Analytics 应用程序，可供在预置位使用。

Essential Video Analytics 应用程序可为中小型企业、大型零售商店、商用建筑及仓库提供可靠的视频分析。

还提供多条警戒线跨越探测、逗留探测、闲置/移走的物体探测、人群密度估计、占用情况和人数统计等高级任务，以便进行实况报警和取证搜索。可以基于大小、速度、方向、纵横比和颜色定义物体过滤器。

在简化的校准模式下，无论预置位如何，您只需为每个摄像机输入一次安装高度，因此能够显著缩短安装时间。

摄像机校准后，分析引擎可以自动将对象分为站立的人、汽车、自行车或卡车几种类别。

先进的报警响应

该摄像机支持先进的报警控制，采用基于规则的复杂逻辑来确定如何管理报警。在最基本的控制中，一个“规则”可以定义哪些（个）输入应当激活哪些（个）输出。在较为复杂的控制中，输入和输出可以与预定义的或用户指定的命令组合在一起，从而执行高级的摄像机功能。

出色的隐私遮挡

该摄像机允许设定多达 32 个单独的隐私遮挡区域，在同一场景中最多可以显示 8 个遮挡区域。每个遮挡区域都可以通过编程设置八个边角。每个遮挡区域都可快速、平滑地改变大小和形状，确保不会看到所遮挡的目标。

利用自动隐私遮挡功能，隐私遮挡的颜色将根据周围环境的颜色进行调整。

DORI 覆盖

DORI（检测、观察、识别、鉴别）是一个标准系统（EN-62676-4），用来定义摄像机区分覆盖区域内的人或物体的能力。针对这些标准，摄像机/镜头组合可达到的最大距离如下所示：

	DORI 定义	距离	
		WIDE 1X	TELE 30X
检测	25 像素/米 (8 像素/英尺)	65 米 (213 英尺)	1833 米 (6014 英尺)
观察	63 像素/米 (19 像素/英尺)	26 米 (85 英尺)	727 米 (2385 英尺)
识别	125 像素/米 (38 像素/英尺)	13 米 (43 英尺)	367 米 (1204 英尺)
标识	250 像素/米 (76 像素/英尺)	7 米 (23 英尺)	183 米 (600 英尺)

数据安全

必须采取特殊措施来确保设备访问和数据传输具备最高级别的安全性。在进行初始设置时，只能通过安全通道访问摄像机。您必须设置服务级密码才能访问摄像机功能。

网页浏览器和查看客户端访问可使用 HTTPS 或其他安全协议进行保护。这些安全协议支持先进的 TLS 1.2 协议，以及更新的密码套件，包括使用 256 位密钥进行 AES 加密。摄像机中不能安装任何软件，且只能上载经过验证的固件。具有安全建议的三级密码保护允许用户自定义设备访问。网络和设备访问可以使用支持 EAP/TLS 协议的 802.1x 网络身份验证进行保护。嵌入式登录防火墙、板载可信平台模块 (TPM) 和公钥基础设施 (PKI) 支持可确保提供远离恶意攻击的良好保护。

高级证书处理提供：

- 在需要时自动创建的自签名唯一证书
- 用于身份验证的客户端和服务端证书
- 作为身份验证凭证的客户端证书
- 具有加密私钥的证书

软件密封

如果最终用户发出请求，摄像机的配置器可以启用软件保护功能（又称软件密封），防止用户调整摄像机设置。此功能还可以防止他人擅自访问摄像机。

系统集成，符合 ONVIF 标准

该摄像机符合 ONVIF Profile S、ONVIF Profile G 和 ONVIF Profile T 规范。对于 H.265 配置，摄像机还支持 Media Service 2，它是 ONVIF Profile T 的一部分。遵守这些标准可保证不同制造商生产的网络视频产品之间的互操作性。

第三方集成商可以轻松访问摄像机的内部功能集，以便集成到大项目。有关详细信息，请访问博世 Integration Partner Program (IPP) 网站 (ipp.boschsecurity.com)。

PTZ 驱动器和机械装置

该摄像机支持 256 个预置位和两种巡视路线：预置位和录制/回放。预置位巡视路线可以设置多达 256 个预置位并配置各个预置位之间的停留时间；同时还可定制每个预置位巡视路线的访问顺序和频率。另外，该摄像机还可支持二(2)个录制巡视路线，其总移动持续时间为 15 分钟。这些是针对操作员的移动而录制的宏，包括水平转动、垂直转动和变焦活动，可以连续回放。

水平转动和垂直转动预置位的重复精度误差不超过 $\pm 0.1^\circ$ ，因而在任何时刻都能捕捉到正确的画面。摄像机提供最高 240°/秒的水平转速和最高 160°/秒的垂直转速。摄像机的手动水平转速和垂直转速介于 0.1-120°/秒之间。摄像机将提供高达 360 度连续旋转的水平转动范围。

快速启用变焦功能

在图像中画个方框即可触发摄像机启用变焦功能。

易于安装和维修

该摄像机经过特别的设计，安装快速而方便；这是博世 IP 视频安防产品的重要特征。

Bosch 在设计该摄像机时秉承了先安装场地电缆和底座，然后再安装摄像机的理念。该安装理念使得只需单个人员即可将电缆直接连接到摄像机，而无需重新布线。只需一个螺丝，即可轻松将该摄像机固定到底座。

该摄像机的防护级别达到 IP66 标准，工作温度范围最低可至 -40°C (-40°F)。防护罩和遮阳罩在出厂前已组装完毕，通过合适的安装硬件(单独销售)，用户可随时将其安装到墙面或管道上。

Project Assistant

Bosch 的 Project Assistant 是市场上一款非常易于使用的应用程序，可为 IP 摄像机的初始安装和基本配置提供诸多便利。通过该应用程序，即使不在现场且未连接到摄像机，

也可预先配置基本设置并与同事共享。到达现场后，安装人员可以将这些预配置加载到摄像机中。安装人员还可以集成已配置的摄像机。该应用程序支持轻松查看并调整摄像机的视场。而且，该应用程序还会自动对受委托的摄像机生成综合报告。

认证标准

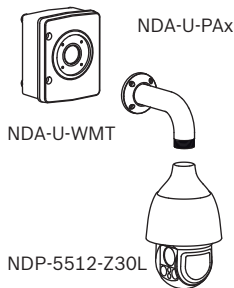
高清标准

- 在以下方面符合 SMPTE 274M-2008 标准：
 - 分辨率：1920x1080
 - 扫描：逐行
 - 色彩呈现：符合 ITU-R BT.709 标准
 - 纵横比：16:9
 - 帧速率：每秒 25 帧和 30 帧
- 在以下方面符合 296M-2001 标准：
 - 分辨率：1280x720
 - 扫描：逐行
 - 色彩呈现：符合 ITU-R BT.709 标准
 - 纵横比：16:9
 - 帧速率：每秒 25 帧和 30 帧

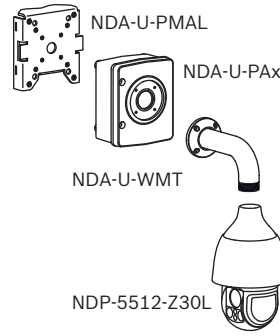
标记	适用标准
cULus	<ul style="list-style-type: none"> • UL60950-1/-22 (版本 2) (包括 CSA 22.2 编号 60950-1/-22)
FCC 第 15 部分 (美国)	<ul style="list-style-type: none"> • 47CFR 第 15 部分 • ICES-003 (加拿大)
CE (欧洲)	<p>电磁兼容性(EMC)指令</p> <ul style="list-style-type: none"> • EN55032:2012/AC:2013 • EN 50130-4:2011/A1:2014 • EN 61000-3-2:2014 • EN 61000-3-3:2013 <p>产品安全：低电压指令 (需要 IECCE CB 方案证书和报告)</p> <ul style="list-style-type: none"> • EN 60950-1:2006+A11:2009+A1:2010 +A12:2011+A2:2013 (国家之间存在差异) • IEC 60950-1/-22 (版本 1)
其他标签/标记	<ul style="list-style-type: none"> • RCM、EAC、WEEE、China RoHS、BIS

安装/配置说明

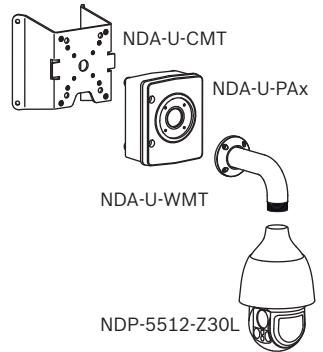
带监控电源盒的墙壁安装底座(IP66)



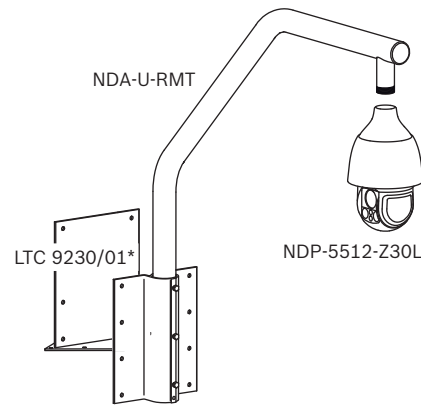
立杆安装(IP66)



墙角底座(IP66)



屋顶底座(IP66)



*平顶安装可选

有关更多选项，请参阅快速选购指南：模块化摄像机安装底座和附件。

技术指标

成像器	1/2.8 英寸逐行扫描 CMOS
有效像素	1945 x 1097 (2.13 MP)
镜头	30 倍变焦 4.5 毫米 - 135 毫米(F1.6 - F4.4)
光学变焦视场 (FOV)	2.4° - 60.9°
对焦	自动，可以手动控制
光圈	自动，可以手动控制
数字变焦	16 倍
视频性能·灵敏度	
(3100K, 反射率 89%, 1/30, F1.6, 30 IRE)	
彩色	0.0186 Lux
黑白	0.004 Lux

其他摄像机设置

增益控制	AGC, 固定
孔径失真校正	水平和垂直
电子快门速度 (AES)	0.64 秒至 1/66666 秒
信噪比(SNR)	>55 dB
日/夜切换	自动红外滤镜
背光补偿 (BLC)	开/关/智能自动曝光(IAE)
白平衡	2000 K 至 10,000 K ATW (自动跟踪白平衡), AWB Hold (自动白平衡保持), Extended ATW (扩展自动跟踪白平衡), Manual (手动), Sodium Lamp Auto (钠灯自动), Sodium Lamp (钠灯)
日/夜	黑白, 彩色, 自动
防雾模式功能	在观看多雾或其他低对比度场景时, 提高可见度。

动态范围

高动态范围	120 dB WDR
根据 IEC 62676 第 5 部分测量	107 dB WDR

LED 数量	4
波长	850 纳米
距离	180 米 (590 英尺) (探测)
光束角度	宽光束: 36° 窄光束: 6.3°

视频内容分析

分析类型	Essential Video Analytics
配置	静默 VCA/配置文件 1 - 16
报警规则 (可组合)	任何物体 监视区中的对象 穿过警戒线 进入监视区 离开监视区 徘徊 沿着路线前进 闲置对象 已移除的对象 计数器 Occupancy 人群检测 条件更改 相似性搜索 防拆
对象过滤器	持续时间 尺寸 纵横比 v/h 速度

视频内容分析

	方向 颜色 物体类别 (站立的人、自行车、轿车、卡车)
校准	设定高度时自动进行自助校准

机械参数

水平转动/垂直转动模式	正常: 0.1°/秒 - 120°/秒 涡轮: 水平转动: 0.1°/秒 - 240°/秒; 垂直转动: 0.1°/秒 - 120°/秒
预置速度	水平转动: 240°/秒 垂直转动: 160°/秒
水平转动范围	连续 360°
垂直转动角度	-90°至 3°
预置位精度	± 0.1° (典型)
预置位	256
巡视路线	两(2)类巡视路线: <ul style="list-style-type: none"> 录制的巡视路线: 两(2)条, 最长总持续时间为 15 分钟 (视录像期间发送的命令数量而定) 预置位巡视路线: 一(1)条巡视路线, 包含多达 256 个连续场景, 以及一(1)条最多包含 64 个场景的定制巡视路线

电气参数

输入电压	24 VAC 和 PoE+
功耗	20 W (红外关闭) / 25 W (红外打开)

软件控制

装置发现	IP 帮助程序
摄像机设置/控制	通过网页浏览器 (如 Internet Explorer 11.0 或更高版本)、Configuration Manager、Bosch VMS 或 Video Client
软件更新	网络固件上载
最新固件和软件	http://downloadstore.boschsecurity.com/

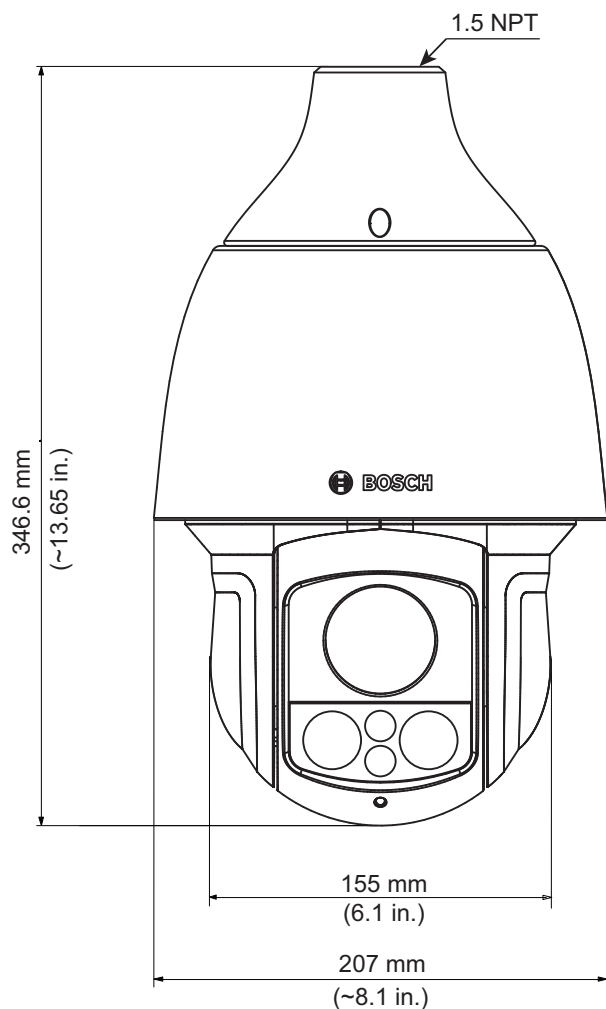
网络

视频压缩	H.265 H.264 M-JPEG
数据流	独立 H.264 和 H.265 数据流 H.264 或 H.265 数据流的 3 个编码器实例
帧速率	所有清晰度下均为 60 fps
IP 延迟 (典型)	60 fps: 200 ms

分辨率（水平 x 垂直）	
1080p 全高清(16:9)	1920 x 1080
720p 高清(16:9)	1280 x 720
1.3MP (5:4)	1280 x 1024（裁剪）
D1 4:3（已裁切） (4:3)	704 x 576
640x480 (4:3)	640x480（裁剪）
432p SD	768 x 432
288p SD	512 x 288
比特率	下表中显示了各种帧速率的平均典型优化比特率（以 kb/s 为单位）：
视频压缩	H.265
IPS	1080p 720p
60	1649 1249
30	1413 1096
15	1157 902
10	1075 841
5	746 597
2	407 343
以太网	10/100BASE-T
加密	TLS 1.0、SSL、DES、3DES、AES
协议	IPv4, IPv6, UDP, TCP, HTTP, HTTPS, RTP/RTCP, IGMP V2/V3, ICMP, ICMPv6, RTSP, FTP, ARP, DHCP, APIPA (Auto-IP, link local address), NTP (SNTP), SNMP (V1, V3, MIB-II), 802.1x, DNS, DNSv6, DDNS (DynDNS.org, selfHOST.de, no-ip.com), SMTP, iSCSI, UPnP (SSDP), DiffServ (QoS), LLDP, SOAP, Dropbox™, CHAP, digest authentication, Stratocast Genetec
互操作性	ONVIF Profile S, ONVIF Profile G, ONVIF Profile T, GB/T 28181
音频	
压缩	G.711, 8kHz 采样率 L16, 16kHz 采样率 AAC, 16kHz 采样率
接口	1/1 通道输入/输出
其它	
扇区/标题	16 个独立扇区, 每个标题 20 个字符
隐私遮挡	32 个可单独配置的隐私遮挡

隐私遮挡模式	黑色、白色、灰色、自动（平均背景色）
支持的语言	英文、德文、西班牙文、法文、意大利文、荷兰文、波兰文、葡萄牙文、俄文、日文、简体中文
本地存储	
内存卡插槽	支持最大 32 GB (microSDHC)/2 TB (microSDXC)（用户提供）的内存卡。（建议使用 6 类或更高类别的 SD 卡进行高清录像。）
用户连接	
电源	RJ45 10/100 Base-T PoE+（IEEE 802.3at, 第 4 类标准） 21-30 VAC, 50/60 赫兹
报警输入	2
报警输出	1 个继电器输出, 32 VDC, 150 mA（最大值）
音频	1 路单声道线路输入, 1 路单声道线路输出
• 信号线路输入	94 千欧（典型值）, 1 Vrms（最大值）
• 信号线路输出	1 千欧（典型值）, 1 Vrms（最大值）
环境	
防水防尘等级/标准	IP66
工作温度	-40 °C 至 +60 °C (24 VAC) / +55 °C (PoE+) (-40 °F 至 +140 °F (24 VAC) / 122 °F (PoE+))
湿度	最大 90% 相对湿度, 无冷凝
存储温度	-40 °C 至 +60 °C (-40 °F 至 +140 °F)
结构	
尺寸（直径 x 高）	207 毫米 x 346.6 毫米 (8.15 英寸 x 13.65 英寸)
重量	4.6 千克 (10.14 磅)
结构材料	防护罩: 铝 遮阳罩: 室外等级塑料
标准颜色	白色(RAL 9003)

尺寸图



订购信息

NDP-5512-Z30L PTZ 球型摄像机 2MP 30x, IP66 悬吊式安装

IP PTZ 球型摄像机；范围高达 180 米（590 英尺）的集成式红外照明；1080p60；30 倍光学变焦；4x4 数字变焦；120 dB HDR；starlight 成像；IAE；EVA；PoE；智能数据流；双电源选项。

订单号 **NDP-5512-Z30L**

附件

UPA-2450-50 电源装置，**220VAC 50Hz, 24VAC 50VA** 输出
室内摄像机供电。220 VAC, 50 Hz 输入；24 VAC, 50 VA 输出

订单号 **UPA-2450-50**

UPA-2450-60 电源装置，**120VAC 60Hz, 24VAC 50VA** 输出
室内摄像机供电。120 VAC, 60 Hz 输入；24 VAC, 50 VA 输出

订单号 **UPA-2450-60**

NPD-6001B 高功率 PoE 中跨

高功率 PoE 中跨，60 W、单端口、交流电输入

订单号 **NPD-6001B**

NDA-U-PA0 监控机柜 24VAC

监控电源盒，24 VAC 输入，24 VAC 输出，IP66

订单号 **NDA-U-PA0**

NDA-U-PA1 监控机柜 120VAC

监控电源盒，100 - 120 VAC 50/60 Hz 输入，24 VAC 输出，IP66

订单号 **NDA-U-PA1**

NDA-U-PA2 监控机柜 230VAC

监控电源盒，230 VAC 输入，24 VAC 输出，IP66

订单号 **NDA-U-PA2**

NDA-U-CMT 角落安装适配器

通用墙角安装底座，白色

订单号 **NDA-U-CMT**

NDA-U-PMAL 立杆安装适配器（大）

通用立杆安装适配器，白色；大型

订单号 **NDA-U-PMAL**

NDA-U-PMAS 立杆安装适配器（小）

立杆安装适配器，小型

通用立杆安装适配器，白色；小型。

订单号 **NDA-U-PMAS**

NDA-U-PMT 悬吊式管道安装，12" (31cm)

适用于球型摄像机的通用管道安装底座，31 厘米，白色

订单号 **NDA-U-PMT**

NDA-U-PMTE 悬吊式管道加长管，20" (50cm)

通用管道安装底座加长管，50 厘米，白色

订单号 **NDA-U-PMTE**

NDA-U-PSMB 悬吊式墙体/天花板安装 SMB

表面安装盒(SMB)，用于墙壁安装或管道安装。

订单号 **NDA-U-PSMB**

NDA-U-WMP 壁装板

用于通用墙壁安装、墙角安装和立杆安装的背板，白色，IP66

订单号 **NDA-U-WMP**

NDA-U-WMT 悬吊式壁装

适用于球型摄像机的通用壁装底座，白色

订单号 **NDA-U-WMT**

NDA-U-RMT 悬吊式矮墙安装

适用于球型摄像机的通用屋顶安装底座，白色

订单号 **NDA-U-RMT**

LTC 9230/01 屋顶底座适配器

平顶安装适配器，适用于将装置以直立位置安装在平坦表面上。

订单号 **LTC 9230/01**

VG4-SFPSCKT 以太网至 SFP 接口套件

适用于 AUTODOME 摄像机和 MIC-IP-PSU MIC 电源模拟摄像机的以太网介质转换器视频传输器/数据接收器光纤套件。

订单号 **VG4-SFPSCKT**

SFP-2 光纤模块，多模，**1310** 纳米，**2LC**
SFP 光纤模块，2 千米（1.2 英里），2 个 LC 连接器。

多模
1310 毫米
订单号 **SFP-2**

SFP-3 光纤模块，单模，**1310** 纳米，**2LC**
SFP 光纤模块，20 千米（12.4 英里），2 个 LC 连接器。

单模
1310 纳米
订单号 **SFP-3**

SFP-25 光纤模块，**1310/1550** 纳米，**1SC**
SFP 光纤模块，2 千米（1.2 英里），1 个 SC 连接器

多模
1310/1550 纳米
订单号 **SFP-25**

SFP-26 光纤模块，**1550/1310** 纳米，**1SC**
SFP 光纤模块，2 千米（1.2 英里），1 个 SC 连接器

多模
1550/1310 纳米
订单号 **SFP-26**

供应商:

中国:
博世（上海）安保系统有限公司
上海市长宁区虹桥临空经济园区
福泉北路 333 号 203 幢 8,9 楼
邮编: 200335
电话: +86 21 2218 1111
传真: +86 21 2218 2099
<http://cn.boschsecurity.com>
服务热线: 400-8310-669
服务邮箱: security@cn.bosch.com